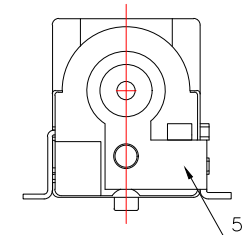
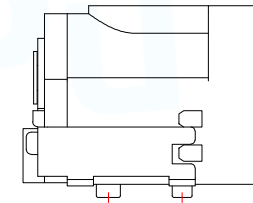
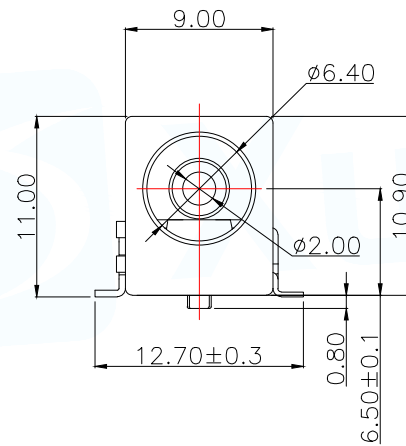
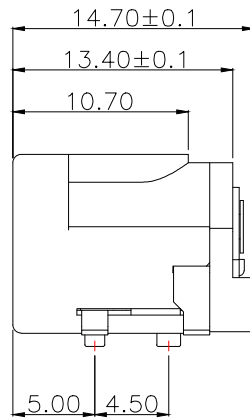
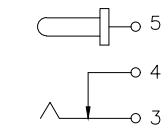
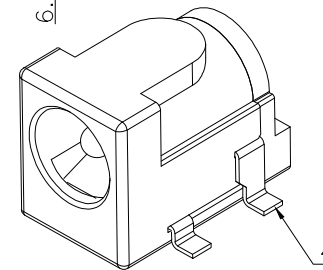


P.C.B LAYOUT



Main technical performance	
Rated electrical load	DC 12V 1A
Temperature	-30℃~+70℃
Insulation resistance	≥100MΩ
Contact Resistance	≤0.3Ω
Pressure resistance	AC500V(50Hz)/min
Insertion force	3-20N
service life	5000cycles



SCHEMATIC

6	圆针	1	黄铜棒	亮锡
5	平片	1	H62黄铜带(Y)T=0.35	亮锡
4	弯片	1	H62黄铜带(Y)T=0.3	亮锡
3	簧片	1	磷铜带T=0.25	亮锡
2	后盖	1	PA9T	黑色
1	底座	1	PA9T	黑色
序号	名称	数量	材料	备注

MANUFACTURE DWG		东莞市讯普电子科技有限公司 DongGuan XunPu Electronics Co.,Ltd	
UNLESS OTHERWISE SPECIFIED TOLERANCES			TITLE: DC SOCKET
			PAR DC-050-A200
			DWN Lucas
			CHKD Ethan
DECIMALS:	ANGLES:	APVD Jacob	SCALE 1:1 UNIT:MM
X.:±0.20	X':±1°	SCALE 1:1 UNIT:MM	SIZE:A4
X.X:±0.10	X.X':±0.5°	CUSTOMER COPY	SHEET:1F1
X.XX:±0.05			REV:A